

ABC系列光线收集器



说明:

ABC (Accessory: Beam Collection), 光线收集器, 也称光线垃圾桶 (Beam Dump) 用于收集无用的光线 (主要是激光), 内壁带防止多次反射的螺纹 (或毛面), 可以从一定程度上防止空间杂散光, 或收集多余的光线以免发生多次反射, 如: 经过分束后的光线, 可能有一束是用不到的, 如果不对其进行遮挡, 会影响试验甚至造成人体损伤。

选型表:

型号	ABC-15	ABC-35
最大入射孔径(mm)	φ 15	φ 35
主体材质及表面处理	铝合金, 黑色阳极氧化处理	
外径(mm)	φ 29	φ 49
总体厚度(mm)	25	50
安装孔	M6	
自重(g)	35	180

关联产品:



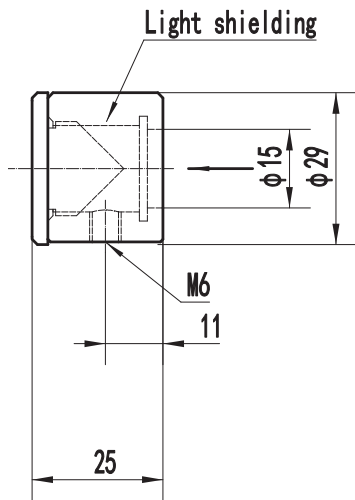
激光器



连接附件

尺寸图:

ABC-15



ABC-35

