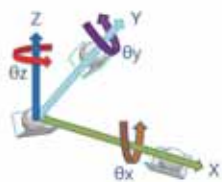


AUS系列调整架



说明:

AUS 系列是卓立汉光结合长期制造和应用经验设计的光学调整架。该系列产品采用全新的设计理念,从外观至结构均进行了大幅优化,提高了产品的灵敏度与稳定性,可满足绝大部分应用场合的使用。

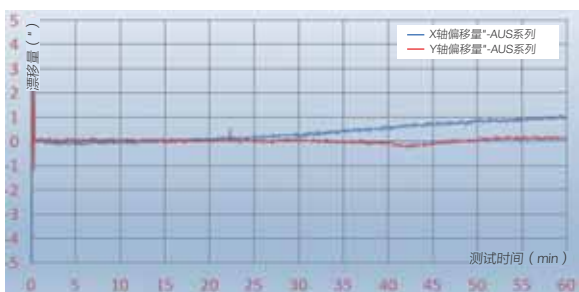


线-线-线结构

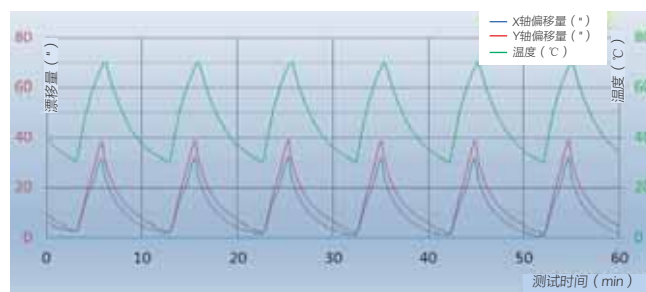
特点:

- 优质材料: 主体采用优质铝合金, 表面黑色阳极氧化处理
- 高稳定性:
 - ①区别于传统的点-线-面结构, 采用更为合理的线-线-线结构, 具有更高的调节精度和稳定性
 - ②增大了固定板厚度, 进一步提高刚性及稳定性
 - ③四拉簧设计增大了拉力, 同时使拉力分布更加均匀
 - ④螺纹副承顶面采用硬质钢片, 具有更为平顺的调节性能
- 高灵敏度: 采用3个0.2mm螺距的超细牙螺纹副进行三维调节, 具有更高的灵敏度
- 双重装卡: 特别设计了弹性压圈压紧镜片的装卡方式, 一定程度上可避免顶丝或硬性固定引起镜片变形, 提高光路稳定性; 如果您不想使用弹性压圈, 可自行将弹性压圈取出, 用侧面顶丝固定即可
- 双重调整: 螺纹副后端带内六角调整孔, 可用标配调整手轮调整, 也可以用内六角扳手调整, 进一步放大旋转半径, 提高调整灵敏度
- 通用性强: 通用安装孔, M4、M6螺丝均可安装

时间稳定性实验测试曲线:



温度稳定性实验测试曲线:

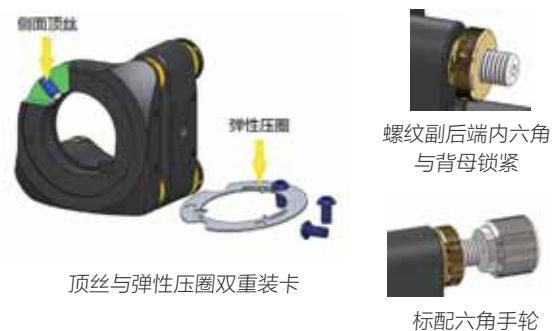


注: 该曲线为实验室测试数据, 环境温度 $22 \pm 2^\circ\text{C}$

选型表:

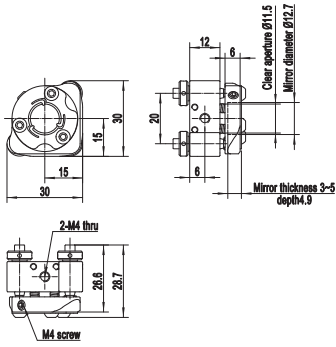
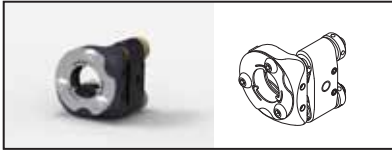
型号	AUS12.7	AUS20	AUS25.4	AUS38.1	AUS50.8
装卡直径(mm)	$\phi 12.5 / \phi 12.7$	$\phi 20$	$\phi 25 / \phi 25.4$	$\phi 38.1$	$\phi 50 / \phi 50.8$
装卡厚度(mm)	3~5	3~6	3~6	3~6	4~8
调整角度($^\circ$)	± 3				
光轴(Z轴)行程(mm)	MAX6				
通光孔径(mm)	$\phi 11.5$	$\phi 18.5$	$\phi 24$	$\phi 36.5$	$\phi 48.5$
中心高度(mm)	15	25	25	30	35
螺纹副旋转一周调整角度($^\circ$)	≈ 0.57	≈ 0.33	≈ 0.33	≈ 0.25	≈ 0.21
主体材质及表面处理	铝合金, 黑色阳极氧化处理				
固定板厚度(mm)	12	16			
拉簧数量	4				
是否带锁紧	是				
安装孔	M4	M6, $\phi 8$ 沉孔			
自重(g)	42	132	130	144	180

细节展示:

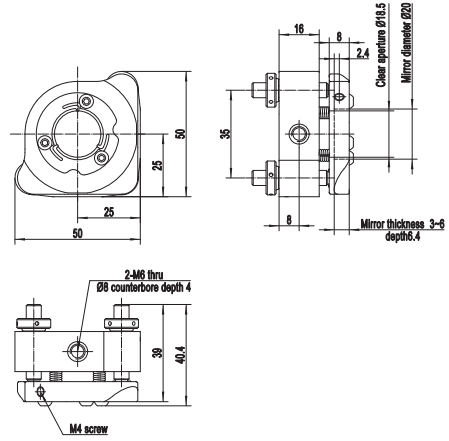
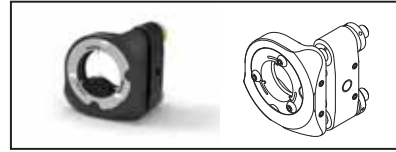


尺寸图:

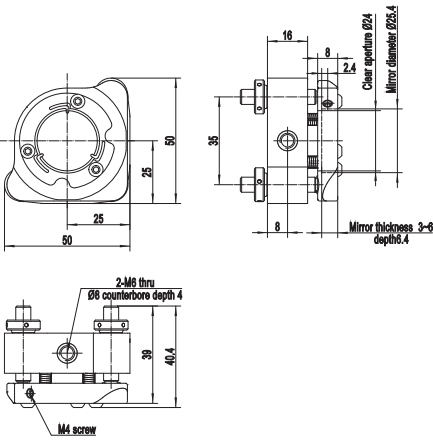
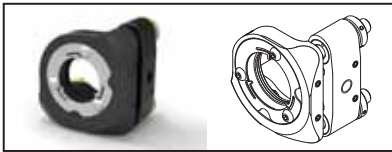
AUS12.7



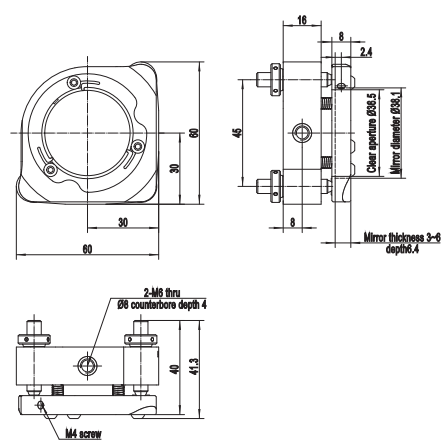
AUS20



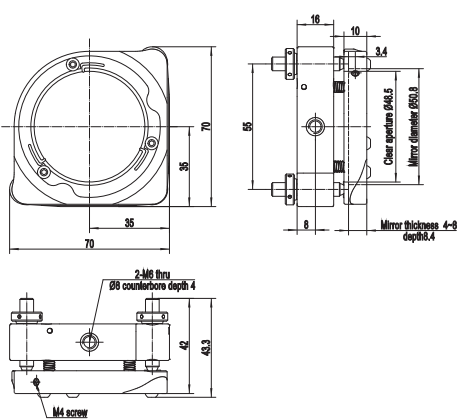
AUS25.4



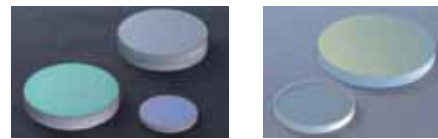
AUS38.1



AUS50.8



关联产品:



金属膜反射镜、介质膜反射镜 分束镜



连接附件