

# 透镜调整架

透镜调整架是用于安装、固定、调节透镜的一种装置，普通的透镜架一般都不配置俯仰、偏摆的调整机构。若对于透镜的同轴度要求较高，则可以选择同轴透镜架或者具有平移调整功能的透镜架。另外，由于透镜形式多样，其固定方式也有不同，常见的有开放式和压圈式。

## NL系列透镜调整架



AL 6061



2-Axes

3-Axes

0.2mm Pitch



### 说明:

NL 系列透镜调整架是具有二维 / 三维平移 (水平、竖直、前后运动) 功能的透镜调整架。在实际应用中,经常要求透镜的中心和光束中心尽可能重合,或要求光束聚焦于某一点,这时就需要对透镜的中心做平移调整。

### 特点:

- 优秀材质: 主体采用优质铝合金,表面黑色阳极氧化处理
- 先进结构:
  - ①采用压簧复位,使螺纹副调整时的相互影响降至最低
  - ②详细计算验证了拉簧的拉力,使运动更加平顺,结构更加稳定
  - ③带有刻线盘,可方便快捷地对准镜片中心
- 高分辨率: XY轴采用0.2mm螺距的微调螺纹副进行调节,有效提高了分辨率; Z轴采用螺旋放大机构,极大地提高了调节精度
- 高通用性: 通用安装孔, M4、M6螺丝均可安装

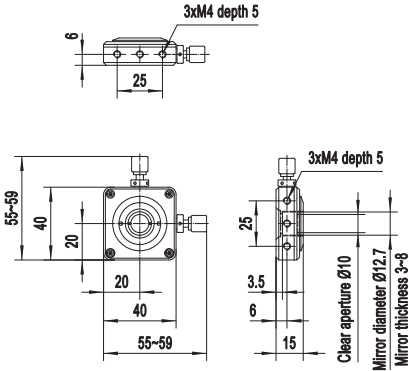
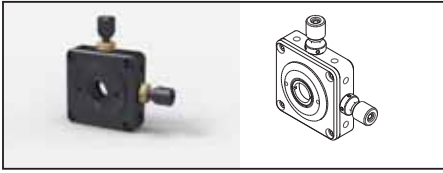
### 选型表:

型号	NLXY12.7	NLXY25.4	NLXY50.8	NLXYZ12.7	NLXYZ25.4
装卡直径(mm)	φ 12.5/φ 12.7	φ 25/φ 25.4	φ 50/φ 50.8	φ 12.7	φ 25/φ 25.4
装卡厚度(mm)	3~8	3~8	3~14	3~8	3~10
行程(mm)	X轴	±2			
	Y轴	±2			
	Z轴	±2			
通光孔径(mm)	φ 10	φ 22.5	φ 46	φ 10	φ 22.5
中心高度(mm)	20	25	40	25	40
螺纹副旋转一周移动量(mm)	0.2				
Z轴手钮旋转一周移动量(mm)	/			0.5	
主体材质及表面处理	铝合金,黑色阳极氧化处理				
总体厚度(mm)	15	18	25	MAX27.5	MAX38.5
是否带锁紧	是				
安装孔	M6, 2个M4				
自重(g)	70	95	280	120	415

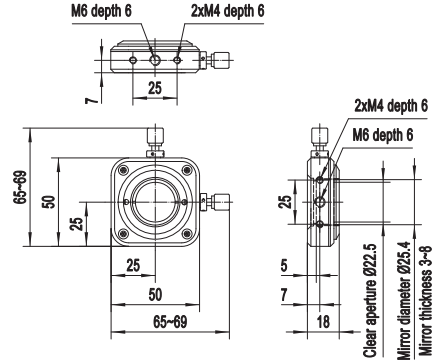
注: 装卡厚度指镜片边缘厚度。

# 尺寸图:

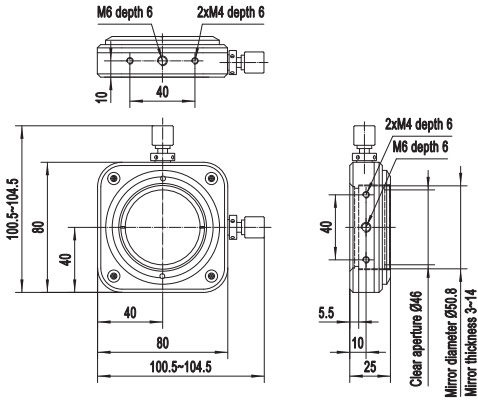
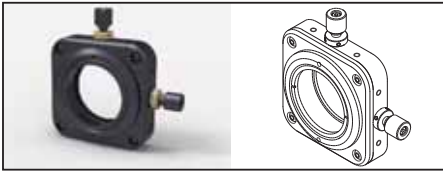
NLXY12.7



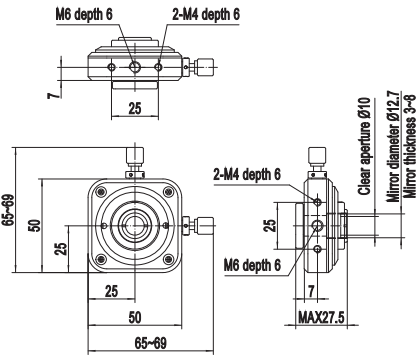
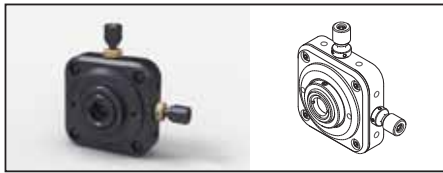
NLXY25.4



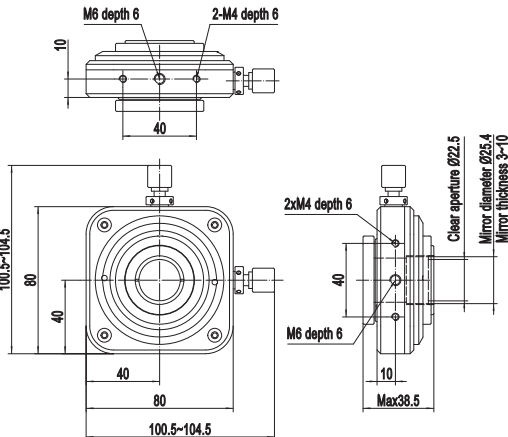
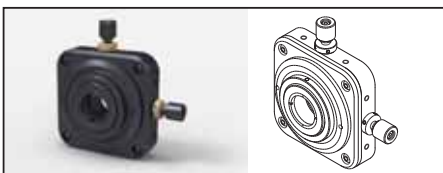
NLXY50.8



NLXYZ12.7



NLXYZ25.4



## 关联产品:



透镜



连接附件