

# PHLM系列激光管调整架



## 说明:

激光管调整架, 简称激光管架, 适用于 He-Ne 激光器或其它圆柱体激光器。实验中, 对激光器进行固定和调整, 可以减少整个光路的调整工作, 所以使用激光管架是很有必要的。PHLM 系列是卓立汉光研制开发的激光管调整架。

## 特点:

- 优质材料: 主体采用优质铝合金, 表面黑色阳极氧化处理
- 稳定结构:
  - ①采用拧紧手轮直接顶紧激光管, 保持3点接触稳定可靠
  - ②顶柱前端配有聚四氟乙烯垫块, 有效保护激光管避免损伤
- 通用性强: 可夹持多种规格的圆柱型光学器件, 直径范围  $\phi 5 \sim \phi 60\text{mm}$

## 选型表:

型号	PHLM-1	PHLM-4	PHLM-5
装卡直径(mm)	$\phi 5 \sim \phi 60$	$\phi 25 \sim \phi 45$	$\phi 25 \sim \phi 45$
调整角度( $^{\circ}$ )	$\pm 5$	/	$\pm 3$
螺纹副旋转一周调整角度	俯仰( $^{\circ}$ )	/	$\approx 0.23$
	偏摆( $^{\circ}$ )	/	$\approx 0.24$
主体材质及表面处理	铝合金, 黑色阳极氧化处理		
总体高度(mm)	150	62	72
安装孔	沉孔 $\phi 11$		
自重(g)	780	450	650

## 关联产品:



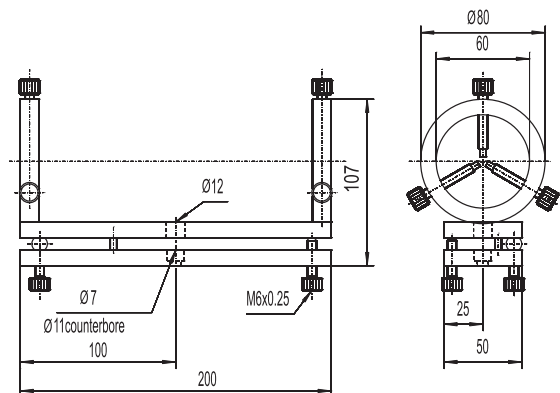
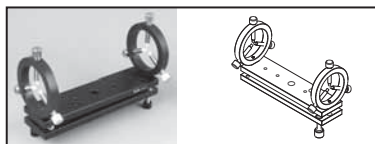
He-Ne激光器或其它圆柱体



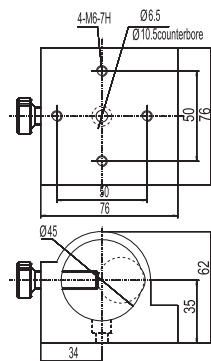
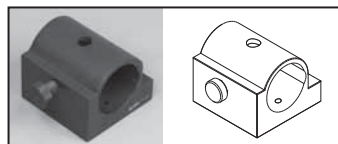
连接附件

## 尺寸图:

PHLM-1



PHLM-4



PHLM-5

