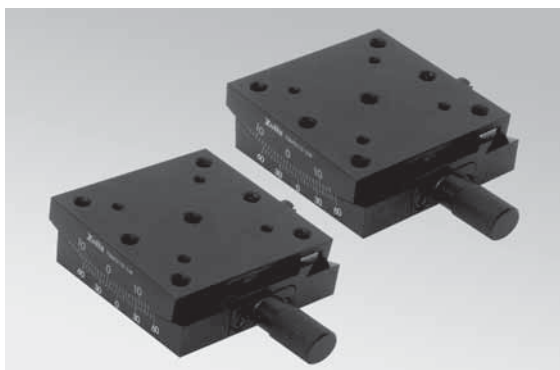


TSMG系列手动摆动台



说明:

摆动台 TSMG10-1W, TSMG10-2W 可使其上固定的光学器件旋转、倾斜调整。两台成对设计, 结构紧凑可叠加, 可单独使用。采用蜗轮副驱动, 精密可靠。手轮锁紧定位和防脱。

两者厚度相等均为 24mm, TSMG10-1W 轴心距台面高度为 100mm, TSMG10-2W 轴心距台面高度为 76mm, 组维使用时, TSMG10-1W 在下方。

TSMG10-1W 和 TSMG10-2W 精密角位台由精加工蜗轮副驱动, 准确可靠。手轮锁紧, 定位稳定。台面标准螺纹孔距, 通用性强。

命名规则:

TSM G -1W

TSM: 铝合金、燕尾副导轨

G: 摆动滑台

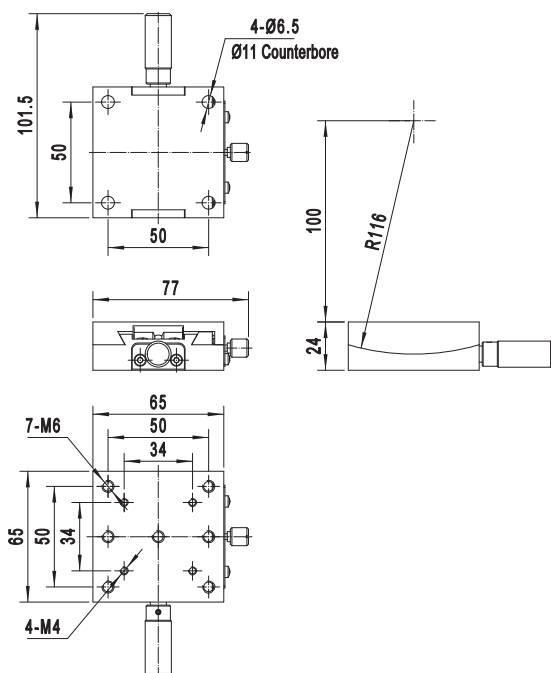
组维位置:
1W: 下面
2W: 上面

选型表:

型号	TSMG10-1W	TSMG10-2W
行程(°)	±10	±10
设计中心高度(mm)	100	76
台面尺寸(mm)	65×65	
厚度(mm)	24	
导轨	燕尾副导轨	
驱动方式	蜗轮蜗杆	
主体材料及热处理	铝合金, 黑色阳极氧化处理	
最小读数(°)	5	
中心负载(Kg)	2	

尺寸图:

TSMG10-1W



TSMG10-2W

